

セイコーエプソンのGPSソーラーウォッチ用モジュール



SBXA003

セイコーエプソンはソーラー発電で駆動し、GPSによる時差修正機能を搭載した世界初のアナログウォッチ用ムーブメントを商品化しました。この商品は、定期的な電池交換が不要な利便性と、世界中どこにいてもボタン操作1つで現在地の正確な時刻知ることができる、これまでにない価値を実現しています。

省・小・精の技術の融合

地球の上空約2万kmの軌道を周回するGPS衛星から信号を受信するためには膨大なエネルギーが必要です。そのため、一般的なGPSウォッチは外部充電式の商品に限られますが、セイコーエプソンが目指したのは自然エネルギーだけで発電駆動する自己完結型のGPSウォッチです。

主要な部品を新たに開発し、受信アルゴリズムとムーブメントの構造を最適化することで、高感度化、省電力化、小型化を実現。ソーラー発電で駆動するGPSウォッチ用ムーブメントの開発に成功しました。

超低消費電力のGPSモジュール

セイコーエプソンのGPSモジュールは携帯電話等、数多くのGPS機器に搭載されてきました。培われてきた省電力化の技術を進化させ、高感度を維持しながらも、一般的な汎用品と比較して約1/5に低パワー化した新しいGPSモジュールを開発しました。

エネルギー供給を低パワーで実現する新電源システム

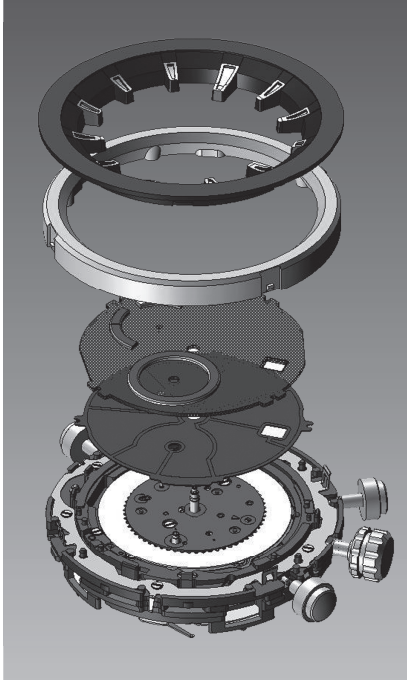
GPS衛星からの信号を受信するために必要なパワーを安定して供給するために新たな電源システムを開発。電池制御ICは一般的な汎用品の約1/10の低パワー化を実現しています。

時計サイズで高感度を実現するリングアンテナ

アナログウォッチに使われるステンレス材やチタン材といった耐擦傷性、耐腐食性に優れた素材を使用しながらも十分な受信感度を確保するために、リング状のアンテナを新開発。ムーブメント構造を最適化し、時計に適したデザインが可能な形状と、ストレスなく受信できる性能を両立させています。

セイコーエプソンは、長年の時計製造を通じて受け継がれてきた省・小・精の技術を核に、お客様の想像を超えるような価値ある時計の創造に挑戦していきます。

GPSソーラーウォッチムーブメント



セイコーエプソン株式会社 ウォッチ事業部

〒399-0796 長野県塩尻市塩尻町390 TEL: 0263-52-0620 (代)
ホームページアドレス <http://www.epson.jp>